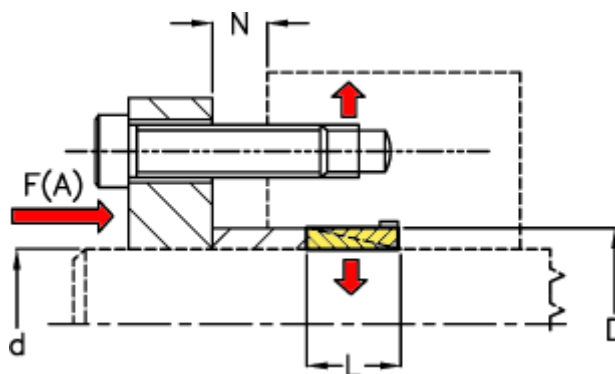


Varenummer: 433000032

Beskrivelse: Rota-fix spændelement C 32x36

Note: Meget slank byggeform. Skal monteres med trykring. (leveres ikke af KLEE). Ikke selvcentreret. Montage forskydes nav aksialt ift. akse.

Mål



d mm = 32

D mm = 36

F(A) kN = 40

F kN aksialkraft = 7.0

L = 6.3

N1 = 3

N2 = 4

N3 = 4

N4 = 5

Overfladeruheid = R? ? 1 μ m

P N/mm² fladetryk på akse/nav = 100

T Nm drejningsmoment = 120

Tolerance = Akse \varnothing ? 38 h6, Akse \varnothing > 38 h8, Nav \varnothing ? 38 H